

BEASY-2000

EGYEDI SZENNYVÍZTISZTÍTÓ BERENDEZÉS

Rendkívül kompakt,
teljeskörű biológiai
tisztítórendszer



BIOROCK

engineered for tomorrow



AZ EGYEDI SZENNYVÍZKEZELÉS JÖVŐJE

A BIOROCK nemzetközileg elismert szakembereknek ad otthont, akik célja innovatív, fenntartható és környezetbarát szennyvíztisztító rendszerek létrehozása.

Szaktudásunk és a részletekre való odafigyelésünk garantálja a legjobb, legmegbízhatóbb termékek kidolgozását, biztosítva így a piacon elérhető leghatékonyabb, villamos energiát nem igénylő szennyvízkezelési technológiákat.

A BEASY-2000 KOMPAKT SZENNYVÍZTISZTÍTÓ RENDSZER ÖKOLÓGIAI ÉS PÉNZÜGYI ELŐNYEI

BEASY-2000 ■
 Villamos energiával üzemeltetett berendezések ■
 Egyéb, szerves töltetanyagú berendezések ■

	✓	✗	✗
A töltet élettartama több, mint 10 év	✓	✗	✗
Alacsony üzemeltetési költség	✓	✗	✗
Minimális karbantartási igény	✓	✗	✗
Diszkrét	✓	✗	✗
Árammentes	✓	✗	✓
Hosszú ürrítésmentes időszak	✓	✗	✓
Szagtalan	✓	✗	✓
Zajmentes	✓	✗	✓
Hosszú távra magára hagyható	✓	✗	✓

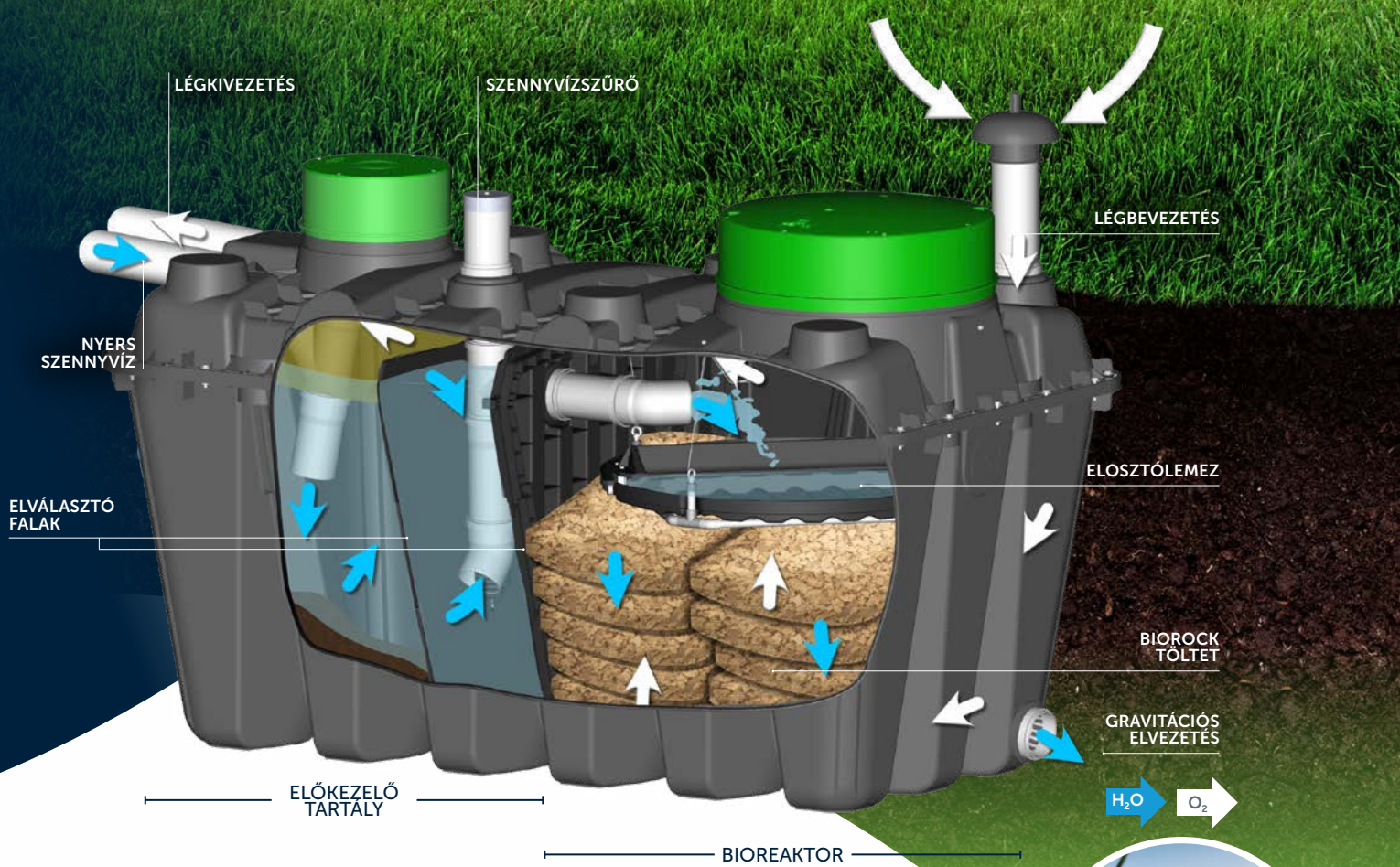
BEASY-2000 MEGOLDÁS

A BEASY-2000 szennyvíztisztító berendezés egyszerű, de hatékony kezelési technológiát alkalmaz, amely nem igényel áramellátást, nem tartalmaz mozgó alkatrészeket, karbantartási szükséglete minimális.

Ez a rendkívül kompakt szennyvíztisztító rendszer tökéletes megoldást kínál olyan területeken történő alkalmazáshoz ahol nincs lehetőség az elektromos hálózatra csatlakozni vagy ahol az áram ellátás csak szakaszos, tökéletes kertes házak vagy nyaralók szennyvizének kezelésére.

Rendszerünk mindent egyesít amire szüksége van a kiváló hatékonyságú szennyvíztisztításhoz, emellett diszkrét és szagtalan.

Kényelme érdekében, megkönnyítve a telepítést, rendszerünket az Ön igényeihez mérten kompletten, összeszerelve szállítjuk.



HOGYAN MŰKÖDIK?

Első lépcső: előkezelő tartály

Az előkezelő tartályban a szennyvízből kiválnak a zsírok, olajok és a szerves szilárd anyagok. A szennyvíz ezután egy tisztítósűrőn átfolyva kerül a BIOROCK reaktorba.

Második lépcső: BIOREAKTOR

A BIOREAKTOR egységünk kizárólag biológiai folyamatok segítségével tisztítja tovább az előkezelt szennyvizet. A természetes módon történő kezelés érdekében az egyedi BIOROCK töltetünket alkalmazzuk, amely kivételes hordozóközeg a lebontó baktériumok számára.

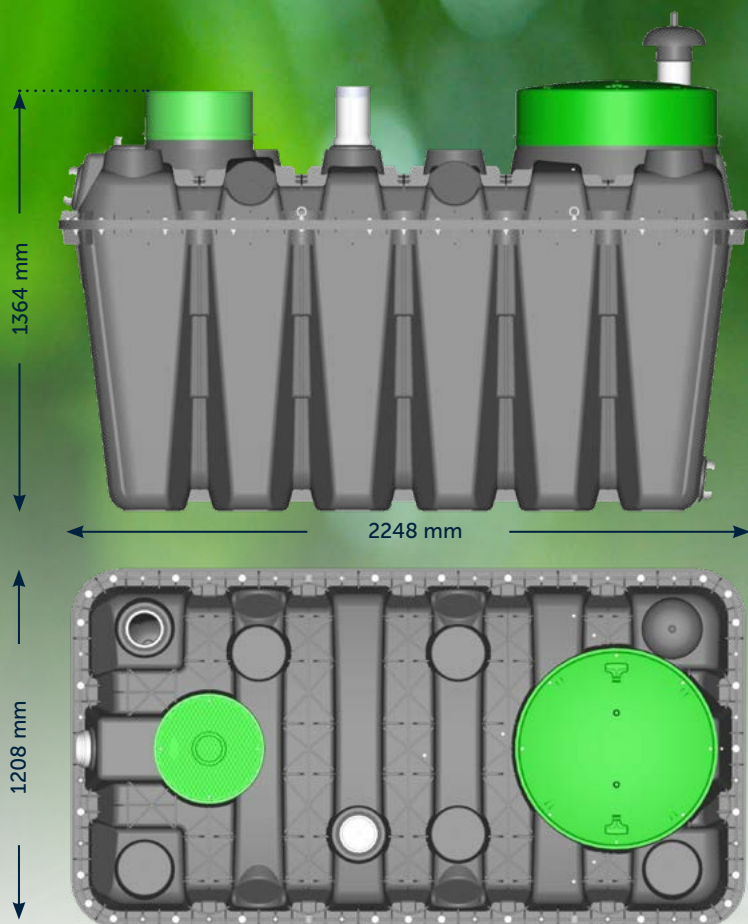
Harmadik lépcső: tisztított szennyvíz elvezetés

A helyszíni adottságoktól függően a tisztított szennyvíz gravitációs úton, vagy szivattyú segítségével távozik a rendszerből.

AZ EGYEDÜLÁLLÓ BIOROCK TÖLTET

Töltetünk ellenáll a lebomlási folyamatoknak, tartós és fenntartható, így biztosítja a szennyvíztisztító rendszer hosszútávú hatékony működését. Ez az egyedi hordozóanyag kizárólag a BIOROCK berendezések sajátja





TAKARÍTSON MEG PÉNZT A BEASY-2000 RENDSZERÜNKKEL

A BEASY-2000 szennyvíztisztító rendszer fő előnye a hosszú távú, fenntartható és gazdaságos befektetés. Rendszerünk karbantartási igénye minimális és árammentesen működik.

Folyamatos megtakarítás az árammentes működésnek és a minimális karbantartási igénynek köszönhetően.

Nagyobb kapacitású árammentes szennyvíztisztító rendszerre van szüksége? Megoldást kínálhatunk bármilyen igényhez mértén! Ne habozzon, vegye fel velünk a kapcsolatot további információért.

MIÉRT VÁLASSZA A BEASY-2000 RENDSZERÜNKET?

- Kompakt & Diszkrét
- Pénzt takarít meg az elektromos számlával
- Csendes és szagtalan
- Gyors és egyszerű telepítés
- Környezetbarát

BEASY-2000 MŰSZAKI JELLEMZŐK

TÉRFOGAT	2000 liter
TÖMEG (ÜRESEN)	148 kg
KAPACITÁS	4 lakosegyenértékig*
SZENNYVÍZ	300 liter/nap

*Kapacitás függ a nyers szennyvíz jellemzőitől és a helyi követelményektől.



BIOROCK

engineered for tomorrow

BEASY-HU-08-2023

Ingyenes konzultációs lehetőségért keressen bennünket!

Látogasson el honlapunkra!

www.biorock.hu


arper

Környezetvédelmi Kft.

www.arper.hu

iroda@arper.hu - 06 20 475 8760



A BIOROCK egységeink nemzetközi szabványok szerinti tanúsítványokkal rendelkeznek.



25 év garancia a tartályokra
5 év garancia a töltetre

* helyszíni adottságok függvénye